



GORE® Portable Electronic Vents

ゴア® MEMSプロテクティブベント

製品情報と組み付けガイド

プリント基板 (PCB) の実装工程で発生し、性能劣化、大幅な歩留まり損失、製造コストの増加を招く MEMSマイクロフォンの不良が、大きな技術的課題となっています。

プリント基板実装向け Style 100

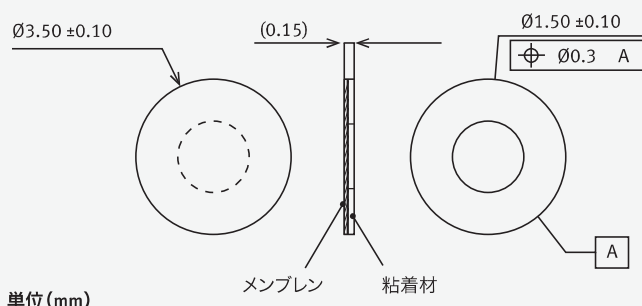
- トップポート・マイクロフォンの音孔、あるいはボトムポート・マイクロフォンの反対側の基板上に組み付け
- テープ&リールで提供
- 高速SMT ピック&プレース機器によるシームレスな組み付けが可能



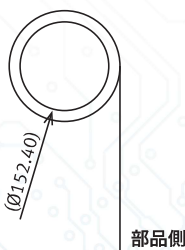
製品特性		寸法	
型番	VP0001MPX	ベント	
メンブレンのタイプ	ePTFE	外径/内径	3.5 mm / 1.5 mm
メンブレン特性	撥水性	厚さ	0.15 mm
メンブレンの色	白	リール	
最小通気量 (差圧=7kPa)	10 ℓ/hr	ピッチ*	5.5 mm
粘着材のタイプ	シリコーン系	コア内径**	15.24 cm
粘着材の耐熱温度	最大260 °C で3 分間	リールあたりの個数	2,000 個

設計

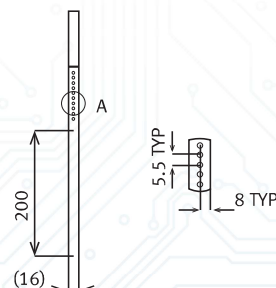
ベントの寸法



テープ&リールの断面図

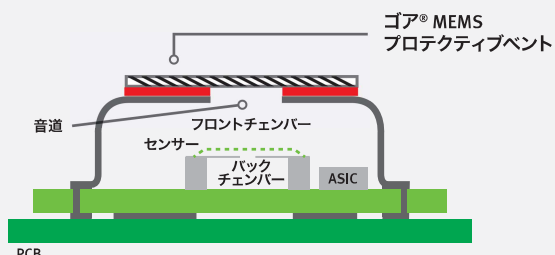


リール上のベントの上面図

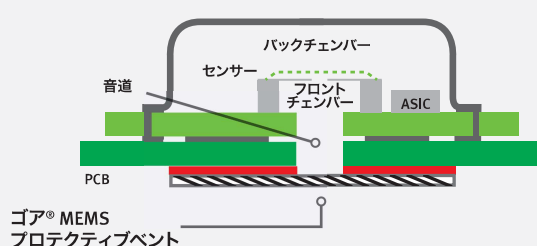


ベントの配置

トップポート

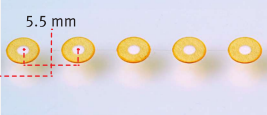


ボトムポート



Style 100: プリント基板実装向け

- * ライナー上のベントの間隔
- ** リール径





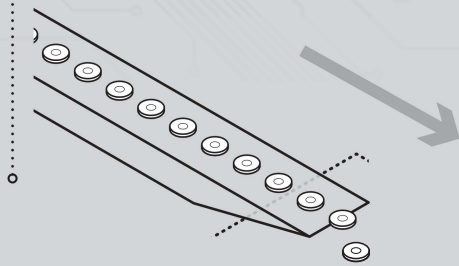
GORE® Portable Electronic Vents

ゴア® MEMSプロテクティブベント

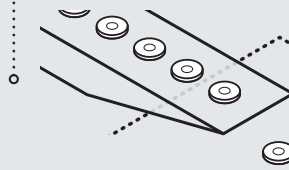
製品情報と組み付けガイド

組み付けガイド

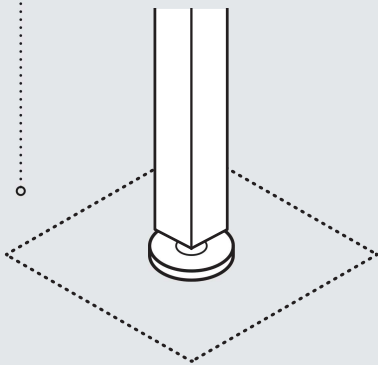
1. ベントはフィーダー上に
リールの状態でセットされます。



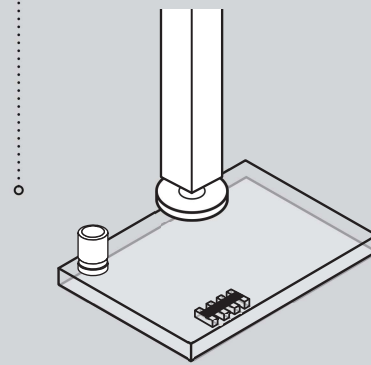
2. ベントはライナーから1個ずつリリースされ、
プラットフォーム上に移動します。
赤外線センサーがフィーダーを止め、ベントは
正しい位置に置かれます。



3. ノズルが吸引によりベントを
ピックアップします。



4. ノズルが所定の位置に移動し、
ベントをポートに装着します。



世界のお問い合わせ先

オーストラリア	+61 2 9473 6800	メキシコ	+52 81 8288 1283
ベネルクス	+49 89 4612 2211	北欧	+46 31 706 7800
中国	+86 21 5172 8299	シンガポール	+65 6733 2882
フランス	+33 1 5695 6565	南米	+55 11 5502 7800
ドイツ	+49 89 4612 2211	スペイン	+34 93 480 6900
インド	+91 22 6768 7000	台湾	+886 2 2173 7799
イタリア	+39 045 6209 250	英国	+44 1506 460 123
日本	+81 3 6746 2570	米国	+1 410 506 7812
韓国	+82 2 393 3411		

本製品は工業製品に限定してご使用ください。

食品、医薬品、化粧品または医療機器の製造、加工、包装工程にはご使用いただけません。

記載された技術情報および推奨事項は全て、ゴアにおける過去の経験または試験結果に基づくものです。可能な限り正確な情報を記載していますが、法的責任を伴うものではありません。製品の動作性能は、運転データが全てそろわない限り判断できないため、お客様の実際のご使用状況において適合性と機能性をご確認ください。上記情報は変更されることがあり、仕様書として使用することはできません。ゴア製品の売買には、ゴアの販売条件が適用されます

日本ゴア株式会社
〒108-0075東京都港区港南1-8-15 Wビル14F

Tel: 03-6746-2570 Fax: 03-6746-2571

gore.com/pev_japan

GORE、ゴアおよび記載のデザイン(ロゴ)は、W. L. Gore & Associates の商標です。
© 2019 W. L. Gore & Associates, Co., Ltd.

