

スピーカー向け 信頼性の高い音響用ベント

スピーカーや受信機は、他の構成部品に比べ音響性能や機器の信頼性を低下させる外的な要因に弱く、保護する必要があります

有害汚染物質に対する脆弱性

スピーカーや受信機は開口部が大きいので、水などの液体や粒子が入りやすく、更に、構成部品の永久磁石が金属粒子を引き付けるので、金属粒子がスピーカー上に蓄積されやすくなっています。蓄積された金属粒子の質量と重量が増加していくと、振動板が生成する音圧の低減が起これ、音質が著しく低下します。

高い防水・防塵性と、優れた音響特性を両立

ゴア® アコースティックベント 工業用途向けは、スピーカーや受信機を、このような原因による音響特性の低下から保護します。ゴアは、音響特性の専門知識と革新的なメンブレン技術を応用して、水などの液体や粒子の侵入を効果的に防ぎながら、ベント性能、音質、機器の信頼性のすべてを高める新製品を開発しました。ゴアの防水・防塵400シリーズは、お客様に保護と音響性能の卓越したコンビネーションをご提供します。

工業分野の代表的な対応例



屋外インターホン



ヒューマン・マシン・インターフェース



双方向情報ディスプレイ



工業用双方向無線機



スマート農業



ロボット



ゴアは様々なサイズ、色のベントをご提供しています。
ゴア® アコースティックベント 工業用途向けの寸法および形態につきましては、3ページをご覧ください。

音響の様々な課題を克服

液体と粒子の侵入を
しっかり防ぎます。

ゴアのメンブレンは音を
通しながら、圧力調整を
確実に行います。

400シリーズ 防水・防塵用

ゴアの最高基準のテクノロジーで、液体・粉塵の侵入を保護し、より優れた音響性能を実現

400シリーズは、「防水性を強化すると音質が落ちる」、「音質を良くすると防水性が落ちる」、といった一般的なジレンマを解決します。高水準の防水・防塵性能と、優れた音質の両方が得られ、過酷な環境においてもバランスの取れた解決策をご提供します。

一般的なIP規格を超える液体侵入保護

400シリーズのIPx8試験をゴアの評価基準で実施しました。その結果、水深2m、30分間の評価で防水性を発揮しました。

400シリーズの撥油メンブレンは、一般的なベントを使用している機器では問題が生じる可能性がある油、工業用の液体や洗浄液を効果的にはじきます。この高い保護性能によって、400シリーズは製品寿命を延ばすことができます。

実際の使用環境での要求を満たす防塵性能

400シリーズには、IP6xの防塵性能があります。実際の使用環境を反映したゴアでの評価条件において、400シリーズを組み込んだ機器は優れた性能を発揮することを示しました。400シリーズは、大気汚染物質や1~10μmの非常に小さい粒子を含む幅広い粉塵からの保護が可能です。

200シリーズ 防滴・防塵用

環境からの保護と広帯域の音響透過性

200シリーズでは、粉塵や水滴のリスクにさらされながら高い音響性能が求められる工業機器用の製品です。ゴアのメンブレンは高い音響透過性により音質を犠牲にすることなく、様々な環境から機器を保護します。

防滴・防塵機能

200シリーズの撥油性不織布メンブレンは、音響性能を保ちながら、より高水準の防滴性能を提供します。その複雑に入り組んだ3次元構造は、一般的な織布メッシュベントよりも、より効果的に小さな粒子を捕集します。200シリーズは音質の低下を抑えつつ、様々なサイズや形の粒子の侵入を効果的に防ぎます。

特性/性能	212シリーズ	412シリーズ
防水:IP規格 (IEC 60529) ^{*1}	IPx4	IPx4、IPx5、IPx6、IPx7、IPx8 ^{*2}
相対水噴射効率 ^{*3}	75%	100%
防塵:IP規格 (IEC 60529) ^{*1}	IP5x	IP6x
メンブレンタイプ	セルロース/PET不織布	ePTFE
メンブレンの特性	撥油性	
参考総厚 ^{*4}	0.33 mm	0.25 mm
メンブレンの色	ダークグレー	白
支持材	なし	PET 不織布
推奨取り付け方向	筐体内部に取り付け	
粘着材の耐熱温度	-40 °C~75 °C	-40 °C~80 °C
取り付け粘着材	シリコーン系	
EU-RoHS ^{*5}	要件に適合	

1. 機器の組立後の IP 等級は筐体設計によって異なります。IPx5 と IPx6 は、キャップ等での確に保護されているのが条件です。
2. IPx8 テスト条件：水深2m、30分
3. ゴアのウォータースプレー VSZ-WI-026 使用に基づく：IEC60529 規定 IPx4 基準。テストプレート厚み 2.0 mm、開口部 2.54 mm、平均水滴飛沫効果において 0% は全開の状態、効果 100% は防水に相当します。
4. すべてのレイヤーの公称総厚。実際の厚さは材料の圧縮率によって異なる場合があります。
5. 上記製品は、RoHS 指令（2011/65/EU）に記載の最大濃度を超える規制物質を一切含んでいないと考えられます。ただしこれは、現時点におけるゴアの知見に基づく情報であり、ゴアの標準販売諸条件に定める以外の内容を表明、保証するものではありません。

防滴・防塵：

212シリーズ

品番	内径 [mm]	外径 [mm]	1列あたり個数
AVP2120713	6.5	13.0	8
AVP2120919	9.0	19.0	6
AVP2121325	13.0	25.0	4
AVP2122029	20.0	29.0	4

梱包形態：ロール状

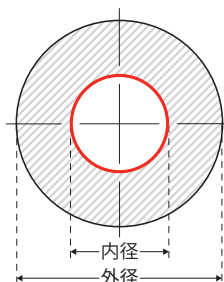
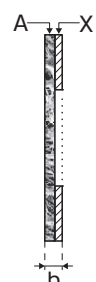
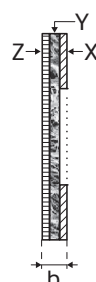
防水・防塵：

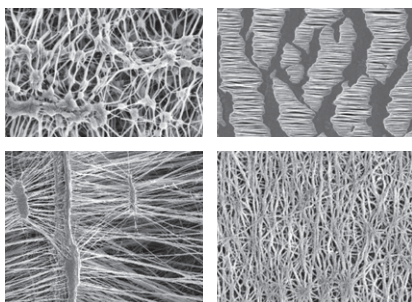
412シリーズ

品番	内径 [mm]	外径 [mm]	1列あたり個数
AVP4120713	6.5	13.0	8
AVP4120919	9.0	19.0	6
AVP4121325	13.0	25.0	4
AVP4122029	20.0	29.0	4

梱包形態：ロール状

設計および寸法

	212シリーズ	412シリーズ
 <p> □ = 有効通気領域 ▨ = リング状粘着材 A = 不織布材料 X = 粘着材 Y = ePTFE メンブレン Z = サポート材 b = 参考総厚 </p> <p>寸法公差: ± 0.20 mm</p>		



多様なメンブレンの開発を可能にしているのは、フッ素ポリマーに関する豊富な知見と高度な技術力です。

ゴアのテクノロジーの中核、ゴアメンブレン

ゴアのベントの卓越した品質性能の秘密は、延伸ポリテトラフルオロエチレン (ePTFE) にあります。ゴアが発明した非常に用途の広いこのポリマーの能力、機能、性能、可能性が、ゴア製品すべての中核です。

ゴアはePTFEの構造と特性に関する高い専門知識と技術力で、様々な厳しい要求に対応できる幅広い種類のメンブレンを創造しています。



変革し続ける産業と、より良い生活のために、ゴアは材料科学で貢献しています。

W. L. Gore & Associates (ゴア) について

ゴアは、業界へ変革をもたらすことで人々の生活の向上に尽力する、グローバルな技術主導型企業です。1958年の創業以来、宇宙空間から世界最高峰の山頂、さらには人間の体内まで、厳しい環境における複雑な技術的課題の解決に寄与してきました。ゴアはチームワークを大切にする企業文化を持つことで知られており、10,500名を超えるアソシエート(社員)を擁し、年間37億ドルの収益を上げています。

詳細は gore.co.jp を参照ください。

ゴアは航空宇宙、自動車、製薬、モバイルエレクトロニクスなど、さまざまな用途や産業向けに、複雑な製品やプロセスの課題を解決するための製品とテクノロジーを開発しています。ゴアは世界中のさまざまな業界のリーディングカンパニーとの緊密なコラボレーションを通じて、要求が厳しい多種多様な環境下で、お客さまがより安全に、よりクリーンに、生産性・信頼性・耐久性・効率性の高い製品やプロセスを設計できるよう支援しています。

詳細は gore.com/ptv_japan をご覧ください。

本製品は工業製品に限定してご使用ください。食品、医薬品、化粧品および医療機器の製造、加工ならびに包装工程にはご使用いただけません。

ゴア®プロテクティブベントおよびゴア®アコースティックベントは、品質マネジメントシステムISO9001を遵守して製造されています。ISO9001以外の認定書発行はできません。記載された技術情報および推奨事項は全て、ゴアにおける過去の経験または試験結果に基づくものです。可能な限り正確な情報を記載していますが、法的責任を伴うものではありません。製品の動作性能は、運転データが全てそろわない限り判断できないため、お客様の実際のご使用状況において適合性と機能性をご確認ください。上記情報は変更されることがあり、仕様書として使用することはできません。ゴア製品の売買には、ゴアの販売条件が適用されます。

GORE、ゴア記載のデザイン(ロゴ)は、W. L. Gore & Associatesの商標です。その他の商標に関する権利は、各権利者に帰属します。

© 2021 W. L. Gore & Associates G.K.

各国へのお問い合わせ先
オーストラリア +61 2 9473 6800
ペネルクス +49 89 4612 2211
中国 +86 21 5172 8299
フランス +33 1 5695 6565
ドイツ +49 89 4612 2211
インド +91 22 6768 7000

イタリア +39 045 6209 240
日本 +81 3 6746 2570
韓国 +82 2 393 3411
メキシコ +52 81 8288 1281
スキャンディナヴィア +46 31 706 7800
シンガポール +65 6733 2882
南アメリカ +55 11 5502 7800

スペイン +34 93 480 6900
台湾 +886 2 2173 7799
英国 +44 1506 460123
米国 +1 410 506 7812

日本ゴア合同会社
〒108-0075 東京都港区港南 1-8-15 Wビル 14F
TEL: 03-6746-2570
gore.com/ptv_japan

